

DOZAAGRO
комбикормовые заводы

ОБОРУДОВАНИЕ

DOZAAGRO
комбикормовые заводы

Россия, г. Нижний Новгород,
ш. Жиркомбината, д. 20
8 800 200 24 76
office@dozaagro.ru
www.dozaagro.ru

Мы в социальных сетях



ЛИНИИ
ПО ПРОИЗВОДСТВУ
КОМБИКОРМОВ

1 и 2 ПОКОЛЕНИЯ

■ История успеха компании ООО «Доза-Агро» - 15 лет.....3

ПЕРВОЕ ПОКОЛЕНИЕ

■ Линия по производству рассыпных комбикормов.....6

Линия по производству рассыпных комбикормов КПК
Линия по производству комбикормов высокой
однородности КВО

ВТОРОЕ ПОКОЛЕНИЕ

■ Линия по производству гранулированных комбикормов.....7

Линия производства гранулированного комбикорма ЛПКГ
Линия гранулирования ЛГ
Линия измельчения сена и соломы КИС
Линии производства гранулированного комбикорма высокой
однородности ЛГКВО
Линии экструдирования ЛЭК
Линии производства гранулированного комбикорма с участком
ввода сена/ соломы до 40% ЛПКГС

ОБОРУДОВАНИЕ

■ Измельчение.....10

Измельчение зерна
Измельчение сена и соломы
Измельчение гранул

■ Смешивание.....12

Смеситель вертикальный шнековый ССК
Смеситель горизонтальный СВГ
Смеситель горизонтальный СЛГ

■ Гранулирование.....13

Пресс гранулятор ДГ-В
Пресс гранулятор ДГ-Н/2
Пресс гранулятор ДГ-Н
Пресс гранулятор ДГ-mini

■ Охлаждение.....14

Колонна охлаждения ПКО
Колонна охлаждения ОКТ
Блоки охлаждения БО
Колонна охлаждения КО
Охладитель ОХ

■ Плющение.....15

Плющилки ПЗ

■ Экструдирование.....15

Экструдер

■ Дозирование.....16

Бункер модульный БМД
Модули дозирования МД
Модуль макро-дозирования ММД
Шнековые дозаторы ДШ/УВП
Весовые устройства

■ Транспортирование.....18

Установка пневмотранспорта УПТ
Шнековый транспортер ТШ
Конвейер цепной КЦ
Конвейер ленточный КЛ
Нория НЗ

■ Фасовка.....19

Дозатор компонентов ДК
Система фасовки Open Bag, СЗ

■ Очистка.....19

Сепараторы пневматических дробилок СА
Барабанные сепараторы ПБ
Магнитные сепараторы СМП

■ Хранение.....20

Силоса БГП,СК
Бункеры БП,БВ,ЭБ
Надсмесительный бункер
Виброднище

■ Распределение.....21

Затвор шлюзовой ЗШ
Реечная задвижка ТЗР
Клапана КДР/КПР
Завальные ямы

■ Аспирация.....21

Циклоны ЦОЛ
Циклоны БЦР

■ Просеивание гранул.....22

Просеиватель гранул ПГ

■ Ввод жидких компонентов.....22

Ввод жидких компонентов УВЖ

■ Автоматизация.....22

Пульт управления
Системы автоматического управления

■ Запасные части.....23

2003 1-е ПОКОЛЕНИЕ: Линии по производству рассыпных комбикормов – КПК, КВО

Первым шагом на пути к большому успеху стала разработка классической схемы комплекса КПК, которая позволяет приготовить кормовую смесь на основе четырехкомпонентной зерновой смеси с вводом белково-витаминного минерального концентрата. Применим для с/х предприятий.

Основным преимуществом является работа линии со склада напольного хранения до кормораздачи.

2006 2-е ПОКОЛЕНИЕ: Линии по производству гранулированных комбикормов – ЛГ, ЛПКГ

Классическая схема комплексов с добавлением процесса гранулирования сочетает в себе современные технологии с научными разработками ведущих европейских хозяйств. Применим для небольших свиноферм, птицеферм, рыбхозов, конезаводов, кроликоферм.

Основным преимуществом линии является термообработка компонентов комбикорма с целью обеззараживания кормов.

2009 3-е ПОКОЛЕНИЕ: Комплексы по производству комбикормов К-РК, К-ГК

Механизированный комплекс кормопроизводства позволяет приготовить полнорационные комбикорма для всех групп животных. Применим для средних с/х предприятий и предпринимателей, производящих корм на продажу.

Основным преимуществом комплекса является полный технологический цикл с механизацией всех процессов.

2012 4-е ПОКОЛЕНИЕ: Заводы по производству комбикормов Doza, DozaMIX

Уникальный автоматизированный комплекс по приготовлению рассыпного и гранулированного комбикормов производственной мощностью 2, 5, 10, 15, 20 т/час. Применим для крупных объединений, средних с/х предприятий, свинокомплексов, комбикормовых заводов, птицефабрик.

Основным преимуществом завода является автоматическая дозировка основных макро- и микроэлементов.

2015 5-е ПОКОЛЕНИЕ: Заводы по производству премиксов ProMIX

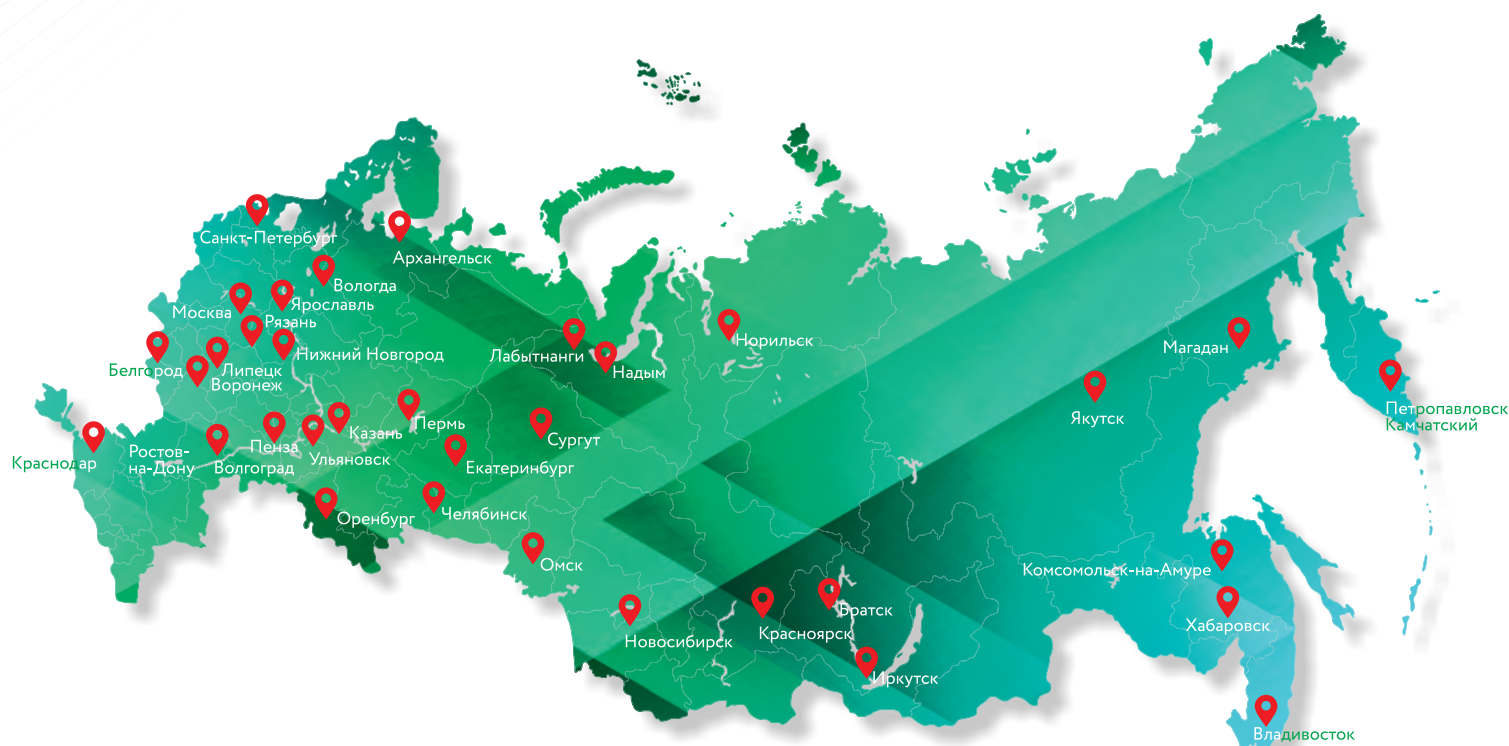
Завод по производству премиксов позволяет произвести БВМК и премиксы для всех групп животных на основе наполнителя и вспомогательных компонентов: витаминов, минералов, ферментов и антиоксидантов. Применим для холдингов, средних с/х предприятий, свинокомплексов, комбикормовых заводов, птицефабрик.

2018-2020 6-е ПОКОЛЕНИЕ: Комплексы хранения и переработки

«Доза-Агро» - лидер в производстве комбикормовых заводов

Более **65**

КОМБИКОРМОВЫХ ЗАВОДОВ В **46** РЕГИОНАХ



1400

РЕАЛИЗОВАННЫХ ПРОЕКТОВ ПО ВСЕЙ СТРАНЕ



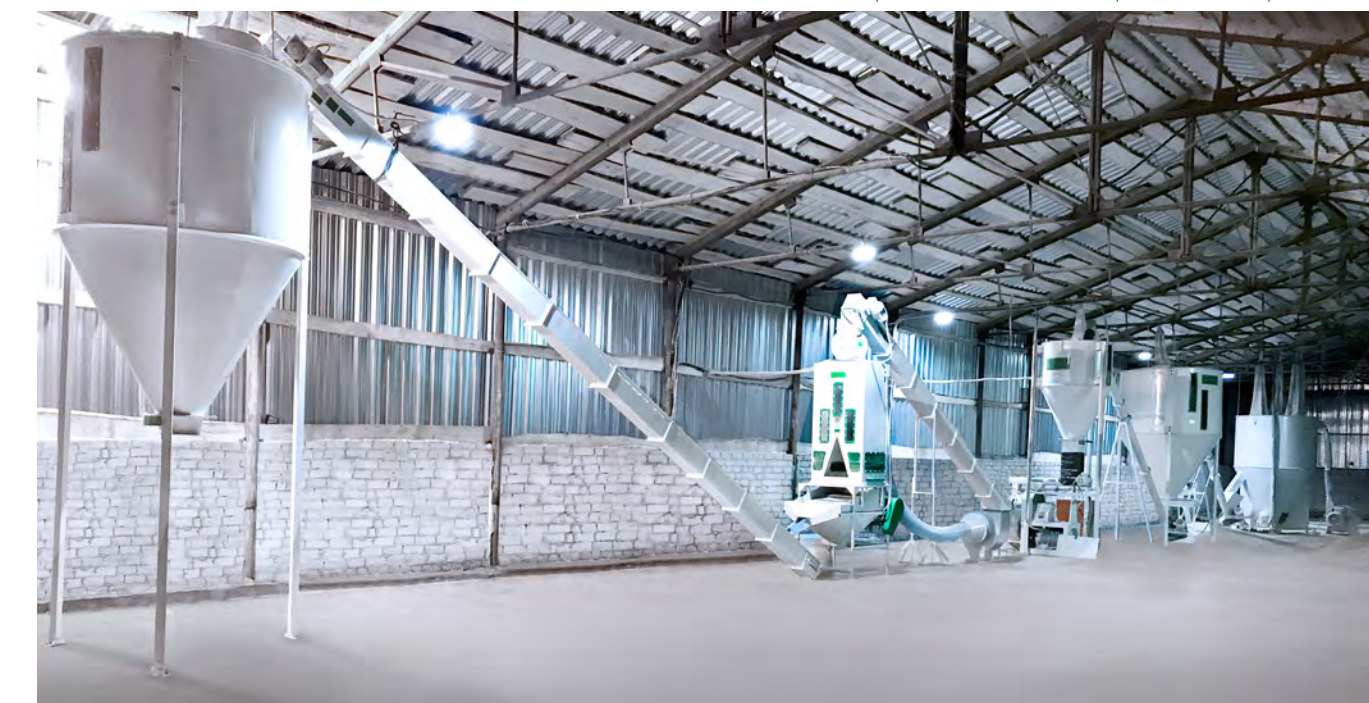
Линия по производству рассыпных комбикормов КПК, Липецкая область



Линия по производству комбикормов высокой однородности КВО, Пензенская область



Линия по производству комбикормов высокой однородности КВО, Кабардино-Балкария



Линия производства гранулированного комбикорма ЛПКГ, Рязанская область (2)

- Линия по производству **рассыпных комбикормов** серии **КПК**



| Модель | Произ-сть, кг/час | Мощность, кВт |
|----------|-------------------|---------------|
| КПК-0,9 | 600 | 9,70 |
| КПК-1,5У | 800 | 13,45 |
| КПК-3У | 1400 | 21,75 |
| КПК-4У | 2800 | 30,70 |
| КПК-5У | 4000 | 51,74 |
| КПК-3Н | 1400 | 21,75 |
| КПК-4Н | 2800 | 30,70 |
| КПК-5Н | 4000 | 51,74 |

- Линия производства **гранулированного комбикорма** серии **ЛПКГ**



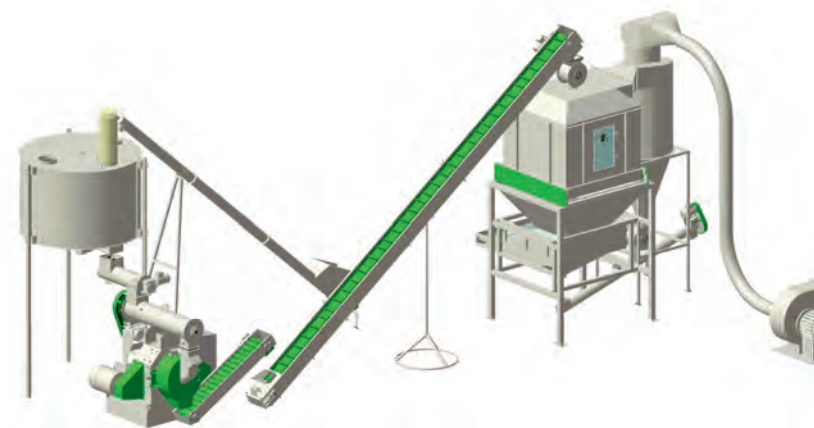
| Модель | Произ-сть, кг/час | Мощность, кВт |
|----------|-------------------|---------------|
| ЛПКГ-0,9 | 800 | 64,77 |
| ЛПКГ-1 | 1300 | 92,89 |
| ЛПКГ-3 | 2800 | 167,34 |
| ЛПКГ-5 | 4000 | 252,59 |

- Линия по производству **комбикормов высокой однородности** серии **КВО**



| Модель | Произ-сть, кг/час | Мощность, кВт |
|--------|-------------------|---------------|
| КВО-3У | 1600 | 34,20 |
| КВО-4У | 2800 | 44,20 |
| КВО-5У | 4000 | 72,90 |

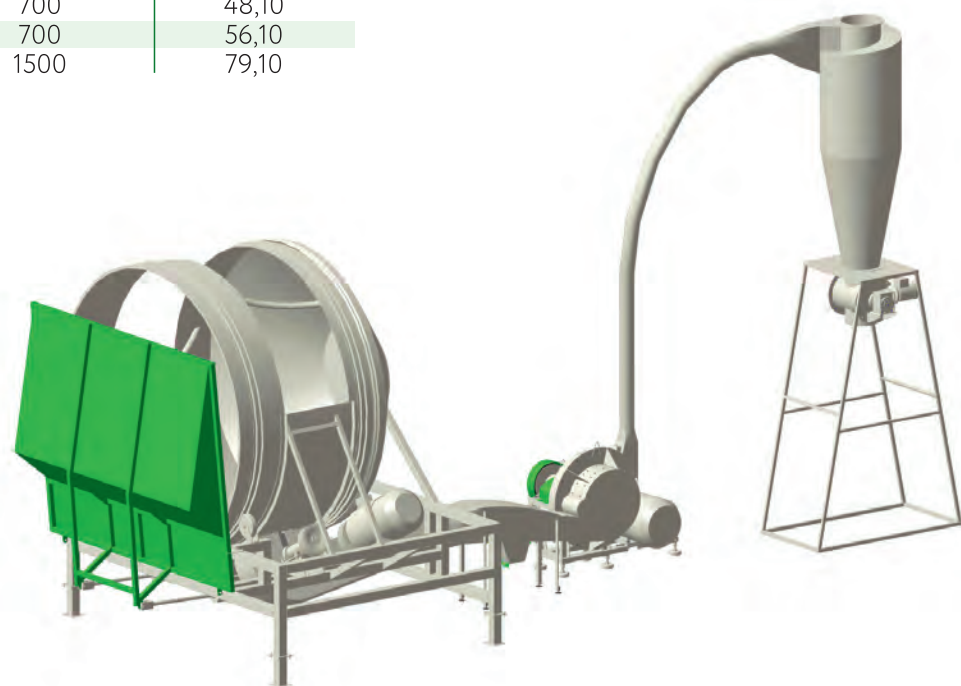
- Линия **гранулирования** серии **ЛГ**



| Модель | Произ-сть, кг/час | Мощность, кВт |
|--------|-------------------|---------------|
| ЛГ-0,9 | 900 | 51,32 |
| ЛГ-1 | 1500 | 68,94 |
| ЛГ-3 | 2200 | 135,14 |
| ЛГ-6 | 5000 | 213,35 |

▪ Линия **измельчения сена и соломы** серии **КИС**

| Модель | Произ-сть, кг/час | Мощность, кВт |
|--------|-------------------|---------------|
| КИС-1 | 700 | 48,10 |
| КИС-2 | 700 | 56,10 |
| КИС-3 | 1500 | 79,10 |



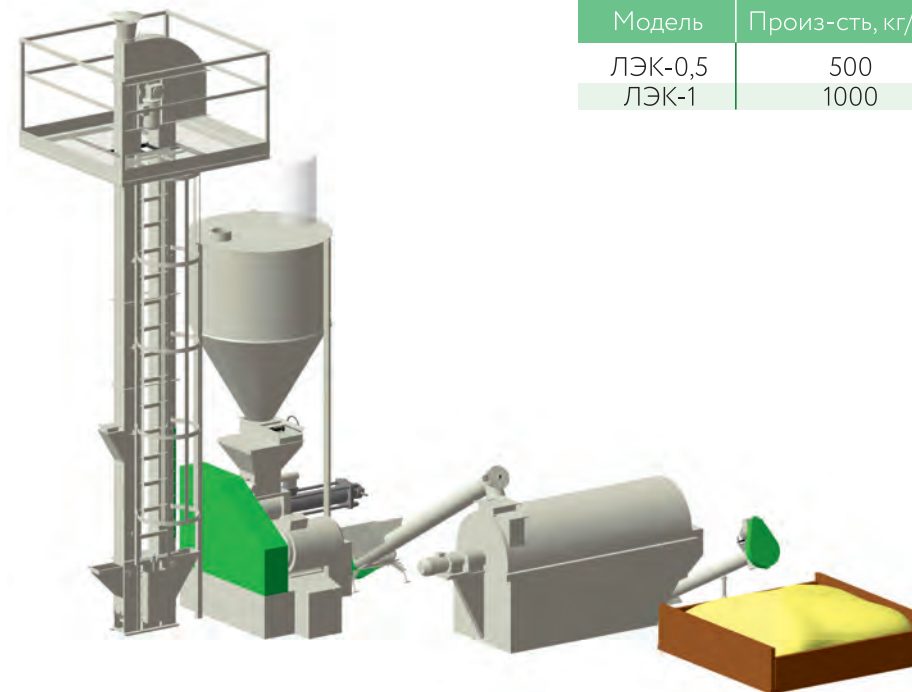
▪ Линия **производства гранулированного комбикорма высокой однородности** серии **ЛГКВО**

| Модель | Произ-сть, кг/час | Мощность, кВт |
|-----------|-------------------|---------------|
| ЛГКВО-1,5 | 1500 | 166,71 |
| ЛГКВО-3 | 2800 | 247,92 |
| ЛГКВО-4 | 4000 | 335,30 |



▪ Линия **экструдирования** серии **ЛЭК**

| Модель | Произ-сть, кг/час | Мощность, кВт |
|---------|-------------------|---------------|
| ЛЭК-0,5 | 500 | 26,55 |
| ЛЭК-1 | 1000 | 101,65 |



▪ Линия **производства гранулированного комбикорма с участком ввода сена/соломы до 40%** серии **ЛПКГС**



| Модель | Произ-сть, кг/час | Мощность, кВт |
|-----------|-------------------|---------------|
| ЛПКГС-1,5 | 1500 | 269,81 |

ИЗМЕЛЬЧЕНИЕ ЗЕРНА

- Пневматические зернодробилки **серии ДКР**



| Модель | Произ-сть, т/час | Мощность, кВт |
|-----------|------------------|---------------|
| ДКР - 0,3 | 0,3 | 3,00 |
| ДКР - 0,4 | 0,5 | 4,00 |
| ДКР - 0,7 | 0,7 | 5,50 |
| ДКР - 0,9 | 1 | 7,50 |
| ДКР - 1,5 | 1,5 | 11,00 |
| ДКР - 2 | 1,8 | 15,00 |
| ДКР - 3 | 2,35 | 18,50 |
| ДКР - 4 | 3,25 | 22,00 |
| ДКР - 3Д | 2,8 | 18,50 |
| ДКР - 4Д | 3,5 | 22,00 |
| ДКР - 5Д | 4,8 | 37,00 |

- Пневматические зернодробилки **серии ДКР-УМ**



| Модель | Произ-сть, т/час | Мощность, кВт |
|-----------|------------------|---------------|
| ДКР-0,7УМ | 0,7 | 5,50 |
| ДКР-0,9УМ | 1 | 7,50 |
| ДКР-1,5УМ | 1,5 | 11,00 |
| ДКР-2УМ | 1,8 | 15,00 |
| ДКР -3УМ | 2,35 | 18,50 |
| ДКР-4УМ | 3,25 | 22,00 |
| ДКР-5УМ | 4,2 | 37,00 |

- Зернодробилки механические **серии ДЗМ**



| Модель | Произ-сть, т/час | Мощность, кВт |
|--------|------------------|---------------|
| ДЗМ-3 | 2,5 | 22,00 |
| ДЗМ-4 | 4 | 30,00 |
| ДЗМ-6 | 6 | 37,00 |
| ДЗМ-9 | 9 | 55,00 |
| ДЗМ-12 | 12 | 75,00 |
| ДЗМ-15 | 15 | 90,00 |
| ДЗМ-18 | 18 | 140,00 |

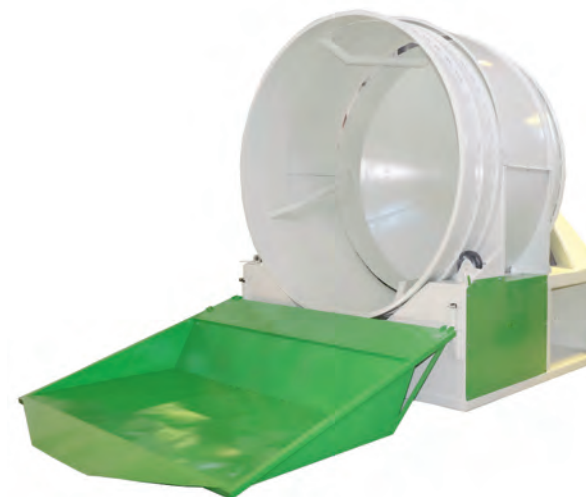
ИЗМЕЛЬЧЕНИЕ СЕНА И СОЛОМЫ

- Пневматические зернодробилки для измельчения сена и соломы

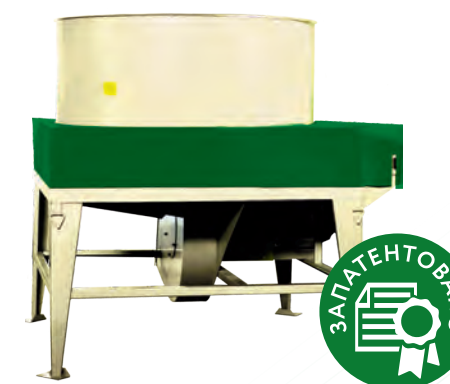


| Модель | Произ-сть, т/час | Мощность, кВт |
|---------|------------------|---------------|
| ДКР-4С | 1 | 22,00 |
| ДКР-5СИ | 1,5 | 37,00 |

- Измельчители соломы и сена **серии ИРР**



| Модель | Произ-сть, т/час | Мощность, кВт |
|--------|------------------|---------------|
| ИРР-1У | 1,5 | 25,00 |
| ИРР-2У | 2 | 33,00 |
| ИРР-3 | 3 | 41,00 |



ИЗМЕЛЬЧЕНИЕ ГРАНУЛ

- Измельчители гранул **серии ИГВ**



| Модель | Произ-сть, т/час | Мощность, кВт |
|--------|------------------|---------------|
| ИГВ-3 | 3 | 4,50 |
| ИГВ-5 | 5 | 5,50 |
| ИГВ-10 | 10 | 7,50 |
| ИГВ-15 | 15 | 11,00 |

■ Смеситель вертикальный шнековый **серии ССК**



| Модель | Рабочий объем, м³ | Мощность, кВт |
|------------|-------------------|---------------|
| ССК-1,7 | 1,5 | 2,20 |
| ССК - 2,3У | 1,9 | 2,45 |
| ССК-3,7У | 3 | 3,25 |
| ССК-5У | 4,4 | 5,87 |

■ Смеситель горизонтальный **серии СВГ**

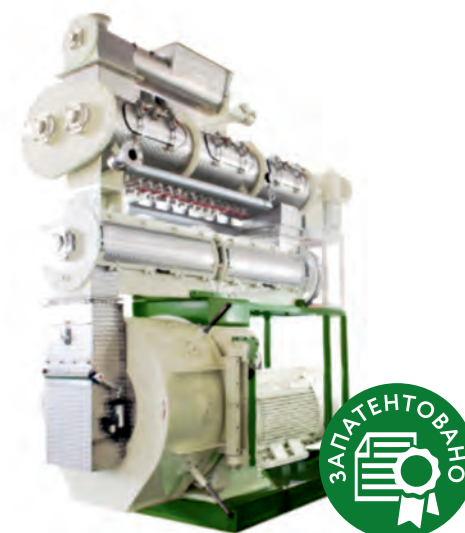


| Модель | Рабочий объем, м³ | Мощность, кВт |
|---------|-------------------|---------------|
| СВГ-2У | 0,25 (125 кг) | 1,50 |
| СВГ-2УМ | 0,25 (125 кг) | 1,50 |
| СВГ-3У | 0,5 (250 кг) | 4,00 |
| СВГ-4А | 1 (500 кг) | 7,50 |
| СВГ-5А | 1 (700 кг) | 11,00 |

■ Смеситель горизонтальный **серии СЛГ**

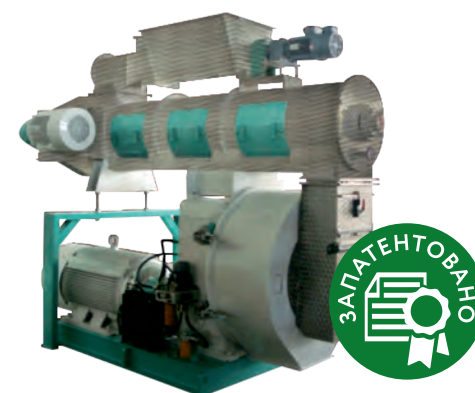


| Модель | Рабочий объем, м³ | Мощность, кВт |
|--------|-------------------|---------------|
| СЛГ-1А | 1 (500 кг) | 11,00 |
| СЛГ-2А | 2 (1000 кг) | 18,50 |



■ Пресс-гранулятор **серии ДГ-Н/2**

| Модель | Произ-сть, т/ч | Мощность, кВт |
|----------|----------------|---------------|
| ДГ-4Н/2 | 3,6 | 47,25 |
| ДГ-5Н/2 | 5 | 57,95 |
| ДГ-6Н/2 | 6 | 77,95 |
| ДГ-7Н/2 | 7 | 92,25 |
| ДГ-8Н/2 | 8 | 110,00 |
| ДГ-10Н/2 | 10 | 132,00 |
| ДГ-12Н/2 | 12 | 168,00 |
| ДГ-15Н/2 | 15 | 194,70 |
| ДГ-20Н/2 | 20 | 233,20 |



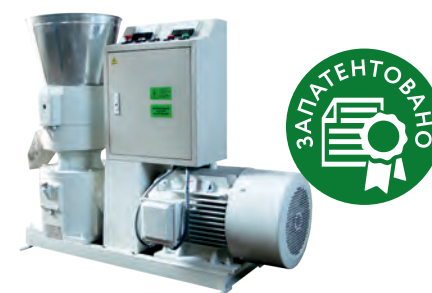
■ Пресс-гранулятор **серии ДГ-Н**

| Модель | Произ-сть, т/ч | Мощность, кВт |
|--------|----------------|---------------|
| ДГ-4Н | 3,6 | 47,25 |
| ДГ-5Н | 5 | 57,95 |
| ДГ-6Н | 6 | 77,95 |
| ДГ-7Н | 7 | 92,25 |
| ДГ-8Н | 8 | 110,00 |
| ДГ-10Н | 10 | 132,00 |
| ДГ-12Н | 12 | 168,00 |
| ДГ-15Н | 15 | 194,70 |
| ДГ-20Н | 20 | 233,20 |



■ Пресс-гранулятор **серии ДГ-В**

| Модель | Произ-сть, т/ч | Мощность, кВт |
|----------|----------------|---------------|
| ДГ-0.9В | 0,8 | 15,75 |
| ДГ-1В | 1,4 | 20,35 |
| ДГ-1В-Н | 1,4 | 20,35 |
| ДГ-3ВУ | 2,5 | 39,25 |
| ДГ-3ВУ-Н | 2,5 | 39,25 |
| ДГ-4В | 3,5 | 47,25 |
| ДГ-4В-Н | 3,5 | 47,25 |
| ДГ-5В | 4,5 | 55,00 |
| ДГ-5В-Н | 4,5 | 55,00 |
| ДГ-6В | 6 | 76,95 |
| ДГ-6В-Н | 6 | 73,95 |



■ Пресс-гранулятор **серии ДГ-Нmini**

| Модель | Произ-сть, кг/ч | Мощность, кВт |
|--------------|-----------------|---------------|
| ДГ-0.1Нmini | 100 | 2,20 |
| ДГ-0.15Нmini | 120 | 7,00 |
| ДГ-0.3Нmini | 300 | 7,5 |
| ДГ-0.4Нmini | 400 | 11,00 |
| ДГ-0.6Нmini | 600 | 15,00 |
| ДГ-0.8Нmini | 800 | 22,00 |

■ Колонны охлаждения **серии ПКО**



| Модель | Произ-сть, т/ч | Мощность, кВт |
|--------|----------------|---------------|
| ПКО-10 | 10 | 3,30 |
| ПКО-15 | 15 | 4,50 |
| ПКО-20 | 20 | 4,50 |

■ Колонны охлаждения **серии ОКТ**



| Модель | Произ-сть, т/ч | Мощность, кВт |
|---------|----------------|---------------|
| ОКТ-1,5 | 1,5 | 9,72 |
| ОКТ-3 | 3 | 13,22 |
| ОКТ-6 | 6 | 18,35 |

■ Блоки охлаждения **серии БО**



| Модель | Произ-сть, т/ч | Мощность, кВт |
|--------|----------------|---------------|
| БО-1,5 | 1,5 | 9,54 |
| БО-2 | 1,5 | 10,64 |
| БО-3 | 3 | 13,04 |
| БО-4 | 3 | 14,52 |
| БО-7 | 6 | 19,65 |



■ Колонны охлаждения **серии КО**

| Модель | Произ-сть, т/ч | Мощность, кВт |
|--------|----------------|---------------|
| КО-3 | 1,5 | 8,62 |
| КО-4 | 3 | 12,12 |



■ Охладители экструдата **серии ОХ**

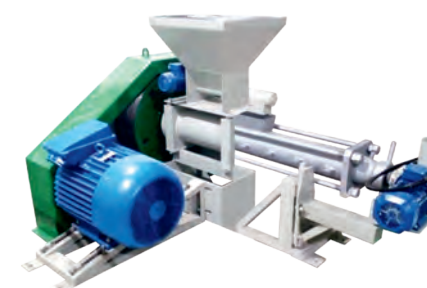
| Модель | Произ-сть, т/ч | Мощность, кВт |
|---------|----------------|---------------|
| ОХ-1500 | 1,5 | 3,00 |
| ОХ-2500 | 2,4 | 3,70 |



■ Плющилка **серии ПЗ**

| Модель | Произ-сть, т/ч | Мощность, кВт |
|--------|----------------|---------------|
| ПЗ-1 | 1 | 2,20 |
| ПЗ-2 | 2 | 4,40 |

■ Экструдер



| Модель | Произ-сть, кг/ч | Мощность, кВт |
|----------------|-----------------|---------------|
| К-40 | 35 | 7,50 |
| К-50 | 60 | 11,00 |
| К-60 | 90 | 15,00 |
| К-60А | 90 | 15,00 |
| ЭП-200 | 250 | 19,60 |
| ЭП-01 | 600 | 55,55 |
| ЭП-02 БИО | 1200 | 91,70 |
| ЭП-02 универс. | 1200 | 91,70 |

■ Бункер модульный **серии БМД**



| Модель | Рабочий объем, м³ |
|-----------|-------------------|
| БМД 1-0,5 | 1-0,5 |
| БМД 2-1 | 2-1 |
| БМД-3/1 | 1 x 3 |
| БМД-3/1,5 | 1,5 x 3 |
| БМД-3/2 | 2 x 3 |
| БМД-3/3 | 3 x 3 |

■ Модуль дозирования **серии МД**



| Модель | Рабочий объем, м³ | Мощность, кВт |
|--------------|-------------------|---------------|
| МД 1x2-0,5x2 | 1 x 2 - 0,5 x 2 | 3,25 |
| МД 1,5x2-1x2 | 1,5 x 2 - 1 x 2 | 6,25 |
| МД 2x2-1x2 | 2 x 2 - 1 x 2 | 6,25 |

■ Модуль макро-дозирования **серии ММД**



| Модель | Рабочий объем, м³ | Мощность, кВт |
|-----------|-------------------|---------------|
| ММД 1,5x4 | 1,5 x 4 | 3,00 |
| ММД 1,5x6 | 1,5 x 6 | 4,50 |

■ Шнековые дозаторы



| Модель | Произ-сть, т/ч | Мощность, кВт |
|------------------------------|----------------|---------------|
| ДШ-100 | 2 | 0,75 |
| ДШ-150 | 3 | 0,75 |
| ДШ-150 | 5 | 1,10 |
| ДШ-200-3-SKM | 15 | 2,20 |
| Установка ввода пара УВП-0,6 | 0,8 | 0,75 |
| ДШ-200-2-СК | 15 | 2,20 |

■ Весовые устройства



| Модель |
|---|
| Устройство управления рецептурой (Агродоз-123) |
| Электронно-весовое устройство ЭУ |
| ВТ 8908-2000 ЗТ |
| Весы ВСП4-3000А |
| ВТЭ 8904-150УН |
| Устройство тензометрическое весоизмерительное электронное ТВЭУ-30-5 (с калибровкой) |

■ Установка пневмотранспорта **серии УПТ**



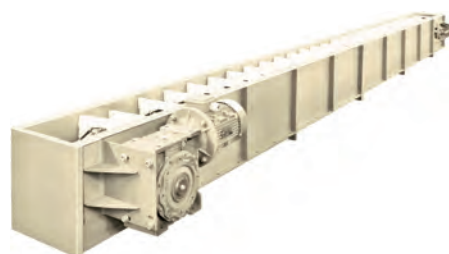
| Модель | Произ-сть, т/ч | Мощность, кВт |
|--------|----------------|---------------|
| УПТ-6 | 6 | 12,10 |
| УПТ-10 | 10 | 16,10 |
| УПТ-20 | 20 | 39,20 |

■ Шнековый транспортер **серии ТШ**



| Модель | Произ-сть, т/ч | Мощность, кВт |
|-----------|----------------|---------------|
| ТШ-100/1У | 2,5 | 1,10 |
| ТШ-150 | 10 | 1,10-2,20 |
| ТШ-200 | 30 | 1,10-3,0 |
| ТШ-260М | 50 | 2,20-5,50 |
| ТШ-300-UM | 50 | 2,20-5,50 |

■ Конвейер цепной **серии КЦ**



| Модель | Произ-сть, т/ч | Мощность, кВт |
|----------|----------------|---------------|
| КЦ-С200 | 25 | 1,50-4,0 |
| КЦ-С250 | 40 | 2,20-4,0 |
| КЦ-С300У | 50 | 1,10-4,0 |

■ Конвейер ленточный **серии КЛ**



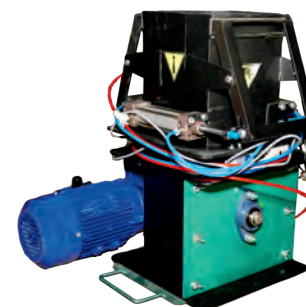
| Модель | Произ-сть, т/ч | Мощность, кВт |
|----------|----------------|---------------|
| КЛ-С200У | 1,4 | 0,37-1,10 |
| КЛ-С300У | 3,8-10 | 0,37-1,10 |
| КЛ-С500У | 20 | 1,50-4,0 |

■ Нория зерновая **серии НЗ**



| Модель | Произ-сть, т/ч | Мощность, кВт |
|--------|----------------|---------------|
| НЗ-3М | 5-10 | 0,37-1,50 |
| НЗ-10М | 20-40 | 1,50-5,50 |
| НЗ-50У | 60-100 | 5,50-11,00 |

■ Дозатор компонентов **серии ДК**



| Модель | Произ-сть, т/ч | Мощность, кВт |
|---------------|----------------|---------------|
| ДК-3 (ВД 50С) | 7 | 0,37 |
| ДК-4 (ВД) | 8 | 0,80 |

■ Система фасовки

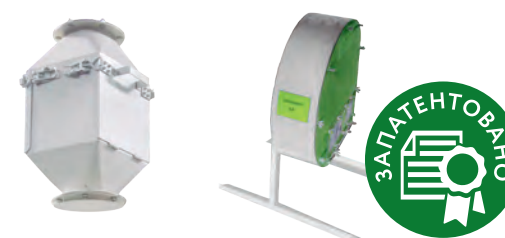


| Модель | Произ-сть, т/ч | Мощность, кВт |
|----------------------------------|----------------|---------------|
| Система фасовки в мешки Open Bag | 6 | 2,80 |
| Станция затаривания СЗ 500 | 20 | 0,50 |

■ Сепараторы пневматических дробилок **серии СА**

■ Барабанные сепараторы **серии ПБ**

■ Магнитные сепараторы **серии СМП**



| Модель | Произ-сть, т/ч | Мощность, кВт |
|---------|----------------|---------------|
| СА-2 | 4 | - |
| СА-3 | 4 | - |
| СА-4 | 6 | - |
| ПБ-20 | 20 | 0,55 |
| ПБ-40 | 40 | 0,75 |
| ПБ-60 | 60 | 1,50 |
| СМП-150 | 10 | - |
| СМП-200 | 20 | - |
| СМП-250 | 35 | - |



■ Силоса

| Модель | Рабочий объем, м ³ |
|----------|-------------------------------|
| БГП-1 | 1,00 |
| БГП-2,5 | 2,50 |
| БГП-3,5 | 3,50 |
| БГП-5У | 5,00 |
| БГП-10-Н | 10,00 |
| СК-15 | 15,00 |

■ Бункеры

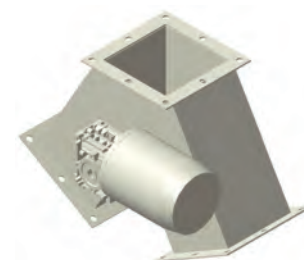
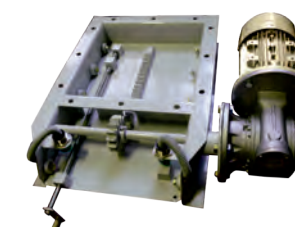
| Модель | Рабочий объем, м ³ |
|-----------|-------------------------------|
| БП-1Д | 1,00 |
| БП-2,5Д | 2,50 |
| БВ-0,125Н | 0,25 |
| БВ-0,250Н | 0,50 |
| БВ-1,2 | 1,20 |
| ЭБ-1 | 0,10 |
| ЭБ-2 | 0,10 |

■ Надсмесительный бункер

| Модель | Рабочий объем, м ³ |
|----------------|-------------------------------|
| СК-1 (СЛГ-1А) | 1,00 |
| СК-1,5 (СВГ-5) | 1,50 |
| СК-2 (СЛГ-2А) | 2,00 |
| СК-6 (2хДЗМ-4) | 1,00 |
| СК-12 (9) | 2,00 |

■ Виброднище **серии ВД**

| Модель | Мощность, кВт |
|--------|---------------|
| ВД-100 | 0,75 |
| ВД-130 | 0,75 |
| ВД-180 | 0,9 |
| ВД-200 | 1,60 |



■ Затвор шлюзовой **серии ЗШ**

| Модель | Произ-сть, т/ч | Мощность, кВт |
|--------|----------------|---------------|
| ЗШ-5П | 9 | 0,37 |
| ЗШ-17А | 30 | 0,75 |
| ЗШ-25А | 45 | 1,10 |

■ Реечная задвижка **серии ТЗ**

| Модель | Мощность, кВт |
|---------|---------------|
| ТЗР-200 | - |
| ТЗР-300 | - |
| ТЗЭ-200 | 0,25 |
| ТЗЭ-300 | 0,25 |

■ Клапана

| Модель | Мощность, кВт |
|---------------------------|---------------|
| Клапан перекидной КДР-9Э | 0,25 |
| Клапан перекидной КПР-200 | - |

■ Завальные ямы **серии БПС, БПО**

| Модель | Рабочий объем, м ³ | Мощность, кВт |
|--------|-------------------------------|---------------|
| БПС-35 | 35 | - |
| БПС-4 | 4 | 2,20 |
| БПО-15 | 8 | 4,00 |

■ Циклон

| Модель | Произ-сть, м ³ |
|--------|---------------------------|
| ЦОЛ | 1500-9000 |
| БЦР | 450 - 4100 |

■ Просеиватель гранул **серии ПГ**



| Модель | Произ-сть, т/ч | Мощность, кВт |
|--------|----------------|---------------|
| ПГ-3 | 3 | 4,00 |
| ПГ-5 | 5 | 5,50 |
| ПГ-10 | 10 | 7,50 |
| ПГ-15 | 11 | 5,50 |
| ПГ-20 | 15 | 5,50 |

■ Установка ввода жидких компонентов **серии УВЖ**



| Модель | Произ-сть, л/мин | Мощность, кВт |
|--------|------------------|---------------|
| УВЖ-32 | 32 | 3,00 |
| УВЖ-63 | 63 | 8,00 |

■ Пульт управления **серии ПУ**



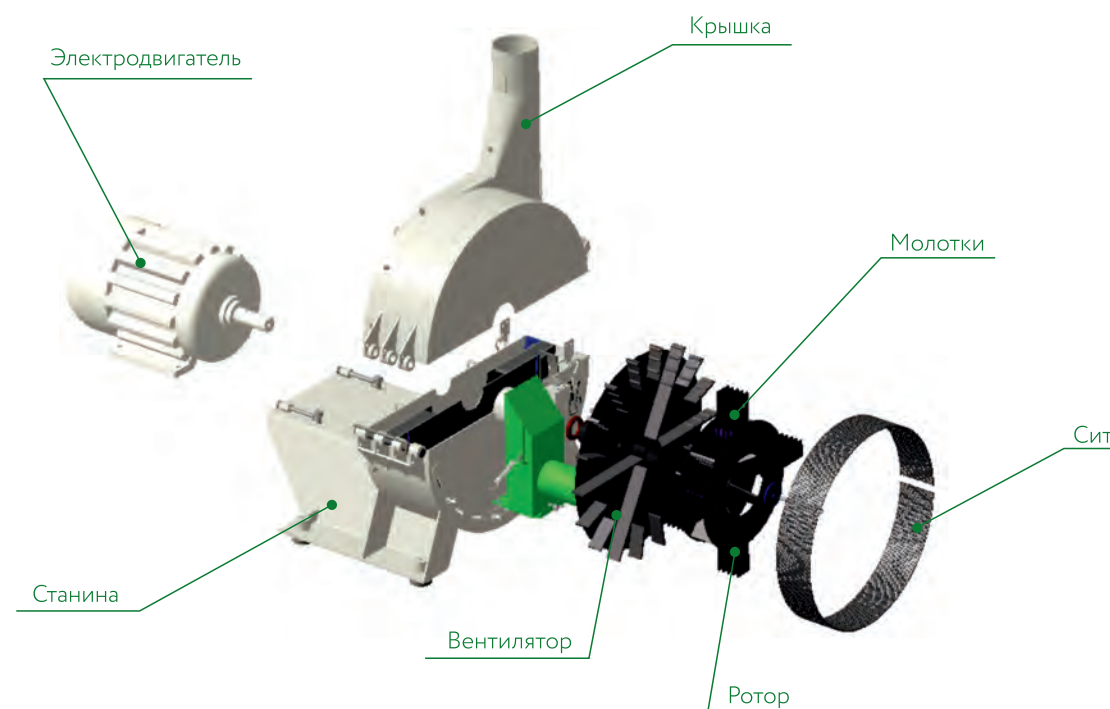
| Наименование |
|--|
| ПУ комплекса приготовления рассыпного комбикорма |
| ПУ участка измельчения сена и соломы |
| ПУ гранулятора |
| ПУ блока охлаждения |

■ Система автоматического управления



| Наименование |
|---------------------|
| СУ Доза |
| СУ Доза Оптимум |
| АСУ Доза Профи |
| АСУ Доза Премиум |
| АСУ ДозаМіх Премиум |

■ Запасные части для дробилок



■ Запасные части для пресс-грануляторов

